

# コンロコーナーラック

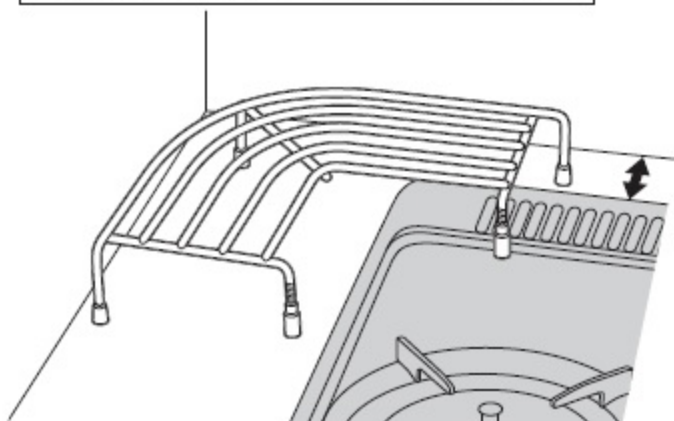
## 取扱説明書

ご使用になる前に取扱説明書をよくお読み下さい。  
読み終わったら大切に保管して下さい。

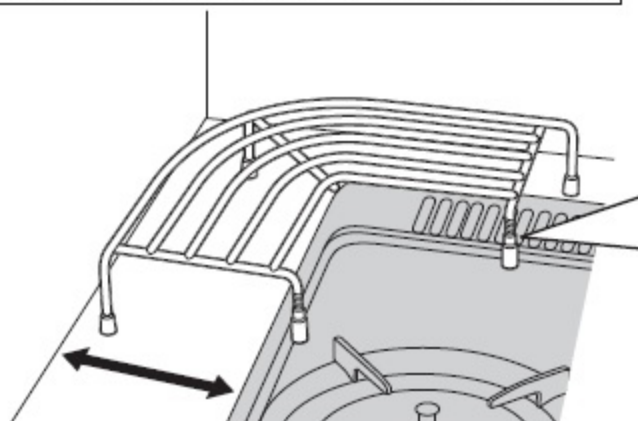
### ⚠ 取扱い上の注意

- こわれやすい物や貴重品は、置かないでください。
- 熱くなるのでヤケドにご注意ください。
- コンロの魚焼きグリルを使用する際は、鍋やフライパン、その他排気口をふさぐ物をラックから下ろしてください。
- 脚部のシリコンゴムを排気口や熱した器物等に触れさせないでください。
- ラックの上は完全に平面ではありません。物を置く際はガタ付きや落下にご注意ください。
- 移動の際は置いている物を全て下ろしてから移動してください。
- 不安定な状態や場所での使用はしないでください。転倒の原因になります。
- 耐荷重量を超えた重さの物を乗せないでください。(耐荷重約/全体5kg)
- 構造上、溶接したワイヤーの先端部がはみ出る事があります。鍋やフライパンの底面を傷付けないようご注意ください。
- 天災等の不可抗力やお客様のお取扱い上の不注意、不当な修理・改造による事故、破損等は保証いたしません。

#### コンロ奥のスペースがせまい場合



#### コンロ奥とコンロ脇のスペースがせまい場合



- 内側の脚2本はアジャスターで長さの調整ができます。(0~15mm範囲)
- 脚の長さを調整し、コンロ面に乗りあげても使用できます。
- IHヒーター・ガスコンロ面の高さが15mm以上の場合は、コンロ面に乗りあげての使用はできません。
- 必ず水平になるように脚の長さを調整してください。
- 左右どちらのコーナーでもお使いいただけます。

### お手入れについて

- 汚れはなるべく早めに落としてください。特に塩分や酸などを含んだ汚れは付着したまま放置せず、速やかに洗い落としてください。さび発生の原因になります。
- 洗浄後は乾いたタオルなどで水分をよく拭き取り乾燥させてください。たわしやみがき粉で洗うとキズが付く場合がありますのでご注意ください。
- 鉄製品やアルミ製品等の異種金属製品と接触したまま放置しないでください。さび発生の原因になります。
- 端面の処理には万全を期しておりますが、お手入れの際には素手で洗わずスポンジ等をお使いください。

40313

#### 品質表示

本体/18-8ステンレス

脚ゴム:シリコンゴム(耐熱200度)×5ヶ

日本製

◆製品については万全を期しておりますが、  
万一品質に不都合な点がございましたら、  
弊社までご連絡下さい。

### 下村企販株式会社

〒959-1276 新潟県燕市小池4803-4

TEL.0256-64-5588 <http://www.kajidonya.com>



家事問屋とは?